



**Başkent
Ayedaş
Toroslar**

KABLO PABUCU ve KONNEKTÖR TEKNİK ŞARTNAMESİ


KONU : **Kablo Pabucu ve Konnektör Teknik Şartnamesi**
DOKÜMAN NO. : **DI-TS-044** **TOPLAM SAYFA** : **10**
REVİZYON NO. : **2** **YAYIN TARİHİ** : **11.04.2018**
DOKÜMAN TİPİ : **Teknik Şartname**
DAĞITIM : **Dağıtım Şirketi**

SAYFA	TARİH	REV.NO.	REVİZYON NEDENİ	REVİZYONU YAPAN
	11.12.2019	1	İçerik güncelleme	Malzeme Kalite Kontrol Takım Yöneticisi
	05.01.2021	2	İçerik güncelleme	Malzeme Kalite Kontrol Takım Yöneticisi
HAZIRLAYAN	Malzeme Kalite Kontrol Takım Yöneticisi		ONAYLAYAN	Malzeme, Kalite ve Kontrol Müdürü İş Mükemmelliği Müdürü

İÇİNDEKİLER

1. Konu ve Kapsam	3
2. Kodlar ve Standartlar	3
3. Genel.....	3
3.1 Kablo Pabucu	3
3.2 Konnektörler	8
4. Deneyler	9
4.1 Rutin Deneyler	9
4.2 Tip Deneyleri.....	9
5. Teklifte Verilecek Bilgi ve Belgeler.....	9
6. İşaretlemeleer	10

KONTROLSUZ KOPYADIR

 Başkent Ayedaş Toroslar	KABLO PABUCU ve KONNEKTÖR TEKNİK ŞARTNAMESİ	DOK. NO:	
		DI-TS-044	
		REV.NO:	2

1. Konu ve Kapsam

Bu doküman, dağıtım şebekesinde kullanılan kablo pabucu ve konnektörlerin (bağlayıcıların) teknik özelliklerinin oluşturulması ve tanımlanması amacıyla oluşturulmuştur.

2. Kodlar ve Standartlar

Bu şartname kapsamındaki kablo pabuçları ve konnektörler aşağıda tanımlanmış standart/standartlara uygun olacaktır. Kablo pabuçları ve konnektörler ilgili standardın güncel haline uygun olacaktır.

TS EN 61238-1 :2006	Beyan gerilimleri 36 kv'a (um= 42 kv) kadar olan güç kabloları için sıkıştırılmalı ve mekanik bağlayıcılar - bölüm 1: Deney metotları ve özellikler
---------------------	---

3. Genel

Kablo Pabucu ve Konnektörler malzeme tanımında belirtildiği üzere kalay kaplı bakır ya da alüminyumdan imal edilmiş olacaklardır.

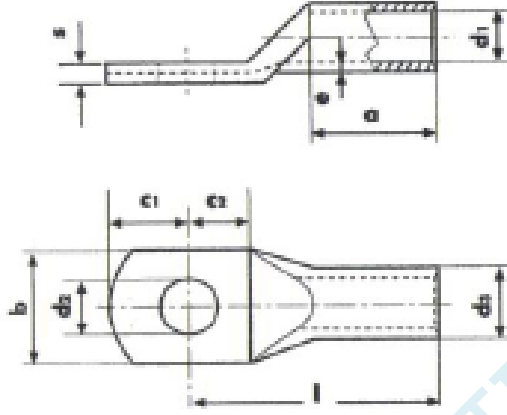
3.1 Kablo Pabucu

Kablo Pabuçlarının boyutları kalay kaplı bakır kablo pabuçları DIN46235 'e, Alüminyum kablo pabuçları DIN 48201'e, AL-CU kablo pabuçlarının boyutları DIN46329'a uygun olacaktır. Kablo Pabuç delik iç çapları aşağıda belirtilen boyutlarda olacaktır.

- | | | |
|------|---|--------|
| i. | 10-16 mm ² pabucun civata deliği | Ø 8,4 |
| ii. | 25-35 mm ² pabucun civata deliği | Ø 10,5 |
| iii. | 50-70 mm ² pabucun civata deliği | Ø 13 |
| iv. | 95-120 mm ² pabucun civata deliği | Ø 13 |
| v. | 150-185-240 mm ² pabucun civata deliği | Ø 17 |



DIN46235:



Kablo Kesiti mm ²	Bağlantı Çvatası M	a	d ₁	d ₃	c ₁	c ₂	l	d ₂	b	e	s
6	5 6	10	3.8	5.5	9 10.5	6 8	24	5.3 6.4	8.5	0.6	1.5
10	5 6	10	4.5	6	9 10.5	6 8	27	5.3 6.4	9	0.6	1.5
16	6 8 10	20	5.5	8.5	10.5 13 15	8 10 12	36	6.4 8.4 10.5	13 13 17	1	2.5
25	6 8 10 12	20	7	10	10.5 13 15 16	8 10 12 13	38	6.4 8.4 10.5 13	14 16 17 19	1	3
35	8 10 12	20	8.2	12.5	13 15 16	10 12 13	42	8.4 10.5 13	17 19 21	1	4
50	8 10 12 16	28	10	14.5	13 15 16 19	10 12 13 16	52	8.4 10.5 13 17	20 22 24 28	1	4
70	8 10 12 16	28	11.5	16.5	13 15 16 19	10 12 13 16	55	8.4 10.5 13 17	24 24 24 30	2	4.5
95	10 12 16	35	13.5	19	15 16 19	12 13 16	65	10.5 13 17	28 28 32	2	5
120	10 12 16 20	35	15.5	21	15 16 19 22	12 13 16 20	70	10.5 13 17 21	32 32 32 38	2	5.5
150	10 12 16 20	35	17	23.5	15 16 19 22	12 13 16 20	78	10.5 13 17 21	34 34 34 40	2	6
185	10 12 16 20	40	19	25.5	15 16 19 22	12 13 16 20	82	10.5 13 17 21	37 37 37 40	2	6
240	12 16 20	40	21.5	29	16 19 22	13 16 20	92	13 17 21	42 42 45	2	6.5
300	16 20	50	24.5	32	19 22	16 20	100	17 21	48	2	7
400	16 20	70	27.5	38.5	25	16	115	17 21	55	3	10



Başkent
Ayedaş
Toroslar

KABLO PABUCU ve KONNEKTÖR TEKNİK
ŞARTNAMESİ

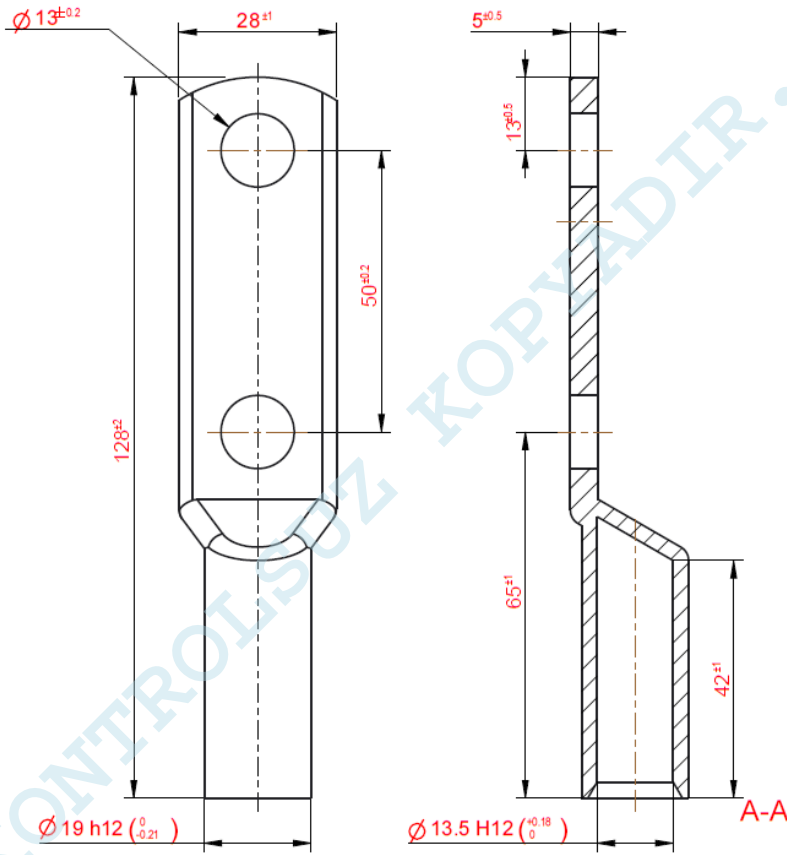
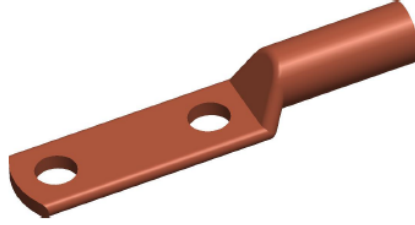
DOK. NO:

DI-TS-044

REV.NO:

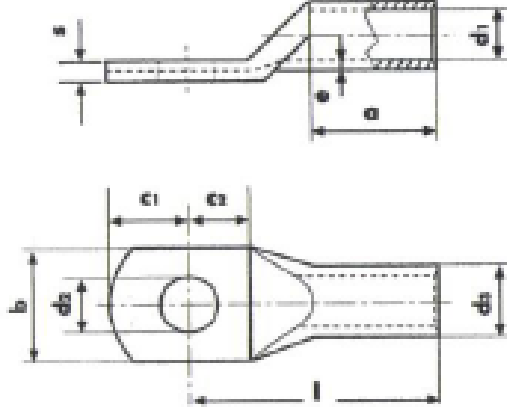
2

ÇİFT DELİKLİ 95 MM² PABUÇ





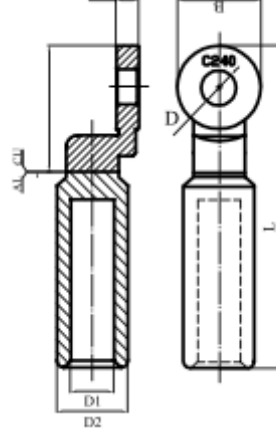
DIN48201



Kablo Kesiti mm ²	Civata Ø	Ebatlar (mm)									
		a	b	c1	c2	d1	d	d2	L1	L	S
16 mm ²	M8	35,4	18	9,5	11,5	5,8	8,5	9,7	52	61,5	3,9
	M10	35,4	18	9,5	11,5	5,8	10,5	9,7	52	61,5	3,9
25 mm ²	M8	42,3	18	9,5	11,5	6,8	8,5	11,4	60	69,5	4,6
	M10	42,3	18	9,5	11,5	6,8	10,5	11,4	60	69,5	4,6
35 mm ²	M10	46,3	21	11,5	13,5	8	10,5	13,9	67	78,5	5,9
	M12	46,3	21	11,5	13,5	8	13	13,9	67	78,5	5,9
50 mm ²	M10	50	25	11,5	13,5	9,8	10,5	16,4	72	83,5	6,6
	M12	50	25	11,5	13,5	9,8	13	16,4	72	83,5	6,6
70 mm ²	M10	60,7	28	13	15	11,2	10,5	18,4	86	99	7,2
	M12	60,7	28	13	15	11,2	13	18,4	86	99	7,2
95 mm ²	M10	59,8	32	16,5	18,5	13,2	10,5	21,2	90	106,5	8
	M12	59,8	32	16,5	18,5	13,2	13	21,2	90	106,5	8
	M16	59,8	34	16,5	18,5	13,2	17	21,2	90	106,5	8
120 mm ²	M12	59,7	32	16,5	18,5	14,7	13	23,5	91	107,5	8,8
	M16	59,7	34	16,5	18,5	14,7	17	23,5	91	107,5	8,8
150 mm ²	M12	68,2	35	19	21	16,3	13	25,5	103	122	9,2
	M16	68,2	35	19	21	16,3	17	25,5	103	122	9,2
	M20	68,2	40	19	21	16,3	21	25,5	103	122	9,2
185 mm ²	M12	69,6	40	19	21	18,3	13	29	106	125	10,7
	M16	69,6	40	19	21	18,3	17	29	106	125	10,7
	M20	69,6	40	19	21	18,3	21	29	106	125	10,7
240 mm ²	M12	76,9	45	20	22	21	13	32	116	136	11
	M16	76,9	45	20	22	21	17	32	116	136	11
	M20	76,9	45	20	22	21	21	32	116	136	11
300 mm ²	M16	82	49	20	22	23,3	17	38,5	124	144	15,2
	M20	82	49	20	22	23,3	21	38,5	124	144	15,2
400 mm ²	M16	118,2	58	23	25	26	17	42	165	188	16
	M20	118,2	58	23	25	26	21	42	165	188	16



DIN46329:



KESİT	D	Tolesans	D1	Tolerans	D2	Tolerans	L	Tolerans	B	Tolerans
10	8,4	±0,2	5,6	+0,2 -0,13	16	±0,2	79	±0,2	20	±0,5
16	8,4		5,6		16		79		20	
25	8,4		6,4		16		79		20	
35	8,4		8,5		16		79		20	
50	10,5		9,4		20		88		24	
70	10,5		10,9		20		88		25	
95	12,8		12,4		20		88		25	
120	12,8		13,7		25		110		30	
150	12,8		15,5		25		110		30	
185	12,8		17		32		117		35	
240	17		19,5		32		117		35	

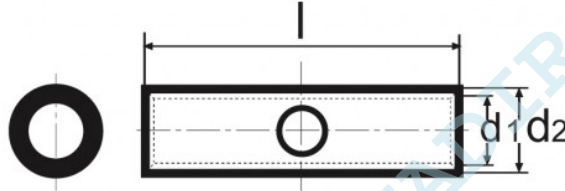
Boyutlar mm'dir

 Başkent Ayedaş Toroslar	KABLO PABUCU ve KONNEKTÖR TEKNİK ŞARTNAMESİ	DOK. NO:	
		DI-TS-044	
		REV.NO:	2


3.2 Konnektörler

Konnektörler kalay kaplı bakırdan imal edilmiş olacak ve boyutları DIN46267'ye uygun olacaktır.

Sıkma tip konnektörler uç kısımları havşalanmış çapaksız yuvarlatılmış olacaktır. Orta nokta işareti DIN normunda belirtildiği gibi olup orta noktada delik bulunmayacaktır.



KESİT mm ²	D1		D2 mm	UZUNLUK (l) mm	TOLERANS(+)
	mm	TOLERANS(±)			
6	3,8	0,3	5,5	30	2
10	4,5		6	30	
16	5,5		8,5	50	
25	7		10	50	
35	8,2		12,5	50	
50	10		14,5	56	
70	11,5		16,5	56	
95	13,5	0,4	19	70	3
120	15,5		21	70	
150	17		23,5	80	
185	19		25,5	85	
240	21,5		29	90	

 Başkent Ayedaş Toroslar	KABLO PABUCU ve KONNEKTÖR TEKNİK ŞARTNAMESİ	DOK. NO:	
		DI-TS-044	
		REV.NO:	2

4. Deneyler

4.1 Rutin Deneyler

- Elle Gözle muayene

Üretilen ürünler malzeme tanımına göre boyutlarının uygunluğu DIN Normuna göre kontrol edilir. Talep edilen işaretleme, markalama vb taleplerin var olup olmadıkları incelenir.

4.2 Tip Deneyleri

Teklif edilen ürünlerin TS EN 61238-1 göre akredite bir laboratuvarında tam tip testi yapılmış olmalıdır. Kısmi yapılmış testler kabul edilmeyecektir. Tip testlerinde ürünlerin teknik çizimlerinin yer alması zorunludur.

5. Teklifte Verilecek Bilgi ve Belgeler

- 61238-1'e göre TSE(Türk Standartlarına Uygunluk) Belgesi
- İmalatçı firmaya ait ISO 9001 Kalite Yönetim Sistem Belgesi
- İmalatçıya ait ISO 14001 Çevre Yönetim Sistem Belgesi
- 61238-1'e göre yapılmış tam Tip Test Raporları(Akredite Laboratuvarında yapılmış olması zorunludur.)

 Başkent Ayedaş Toroslar	KABLO PABUCU ve KONNEKTÖR TEKNİK ŞARTNAMESİ	DOK. NO:	
		DI-TS-044	
		REV.NO:	2

6. İşaretlemeleler

Kablo pabuçları ve konnektörlerin üzerinde minimum aşağıdaki bilgi/işaretlemeleler yer alacaktır.

- Kesit bilgisi
- Marka Bilgisi
- Sıkma Noktaları

KONTROLSUZ KOPYADIR...